

SELECTED PROBLEMS IN CONSTRUCTION OF GRANULATORS FOR PLANT MATERIALS. PART 2. – GRANULATING AND BRIQUETTING MATRIX

Summary

The article presents an analysis of the issues occurring in working systems "stationary flat matrix-compacting rolls", in particular design parameters of matrices, in universal granulators for plant materials intended for small and medium production plants. Construction parameters of the matrix – diameter and length of holes, the coefficient of clearance (the ratio of the area of holes to the matrix working surface), the geometry of the hole – significantly affect the energy consumption of the granulation process. In this work the original structure of the granulating-briquetting matrix is presented. This solution allows to increase the matrix clearance factor, and thus reduce the unit energy consumption of the pressure process of agglomeration of plant materials.

Keywords: granulator, flat matrix, granulation, briquetting

WYBRANE PROBLEMY W KONSTRUKCJI GRANULATORÓW DO MATERIAŁÓW ROŚLINNYCH. CZĘŚĆ II – MATRYCE GRANULUJĄCO-BRYKIETUJĄCE

Streszczenie

W artykule przedstawiono analizę zagadnień występujących w układach roboczych „nieruchoma płaska matryca–zespół rolek zagęszczających”, w szczególności parametrów konstrukcyjnych matryc w uniwersalnych granulatorach do materiałów roślinnych przeznaczonych do małych i średnich zakładów produkcyjnych. Parametry konstrukcyjne matrycy – średnica i długość otworów, współczynnik prześwietu (stosunek powierzchni otworów do powierzchni roboczej matrycy), geometria otworu – istotnie wpływają na energochłonność procesu granulowania. Przedstawiono oryginalną konstrukcję matrycy granulująco-brykietującej. Rozwiązanie to pozwala zwiększyć współczynnik prześwietu matrycy, a tym samym zmniejszyć energochłonność jednostkową procesu ciśnieniowej aglomeracji materiałów roślinnych.

Słowa kluczowe: granulator, matryca płaska, granulowanie, brykietowanie

1. Introduction

Pressure agglomeration of plant materials (granulation, briquetting) can be carried out in the working system "partially open chamber-thickening piston", "flat matrix-compacting rolls", "annular matrix-compacting rolls" (Fig. 1 and 2).

The construction of universal granulating and briquetting devices with the "flat stationary matrix-rotating compacting rollers" system driven by an electric motor is the most advantageous solution (for technical, operational and economic reasons) for low yield granulators. The working system ensures a stable load on the granulator's drive system, which increases the service life of the bearings and reduces the tribological wear of the matrix and the compacting rolls.

High dynamic loads of granulating and briquetting working systems cause their relatively high energy consumption and quick wear of working elements, at the same time high production costs.

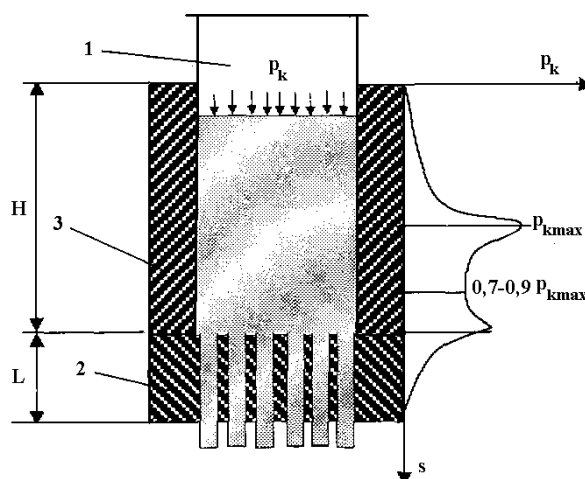


Fig. 1. Diagram of the implementation of pressure agglomeration in a partially open chamber: 1 - piston, 2 - matrix, 3 - housing, (compaction pressures p_k grow from zero to p_{kmax} , compaction pressures p_k fall, after starting material transfer through holes, to $p_k = 0,7-0,9 p_{kmax}$ - depending on the material type) [6]

Rys. 1. Schemat realizacji ciśnieniowej aglomeracji w komorze częściowo otwartej: 1 - tłok, 2 - matryca, 3 - obudowa, (naciski zagęszczające p_k rosną od zera do wartości p_{kmax} , naciski zagęszczające p_k spadają po zapoczątkowaniu przelączania materiału przez otwory do wartości $p_k=0,7-0,9 p_{kmax}$ - zależnie od rodzaju materiału) [6]

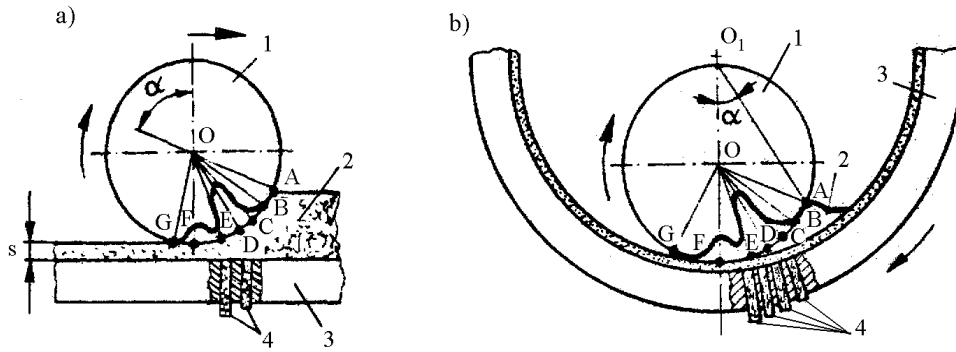


Fig. 2. Diagram of the working systems: a) "flat matrix-compacting rolls" [4], b) "annular matrix-compacting rolls": 1 - thickening roller, 2 - material, 3 - matrix, 4 - agglomerate [11]

Rys. 2. Schemat systemu roboczego: a) „płaska matryca-rolki zagęszczające” [4], b) „pierścieniowa matryca-rolki zagęszczające”: 1 - rolka zagęszczająca, 2 - materiał, 3 - matryca, 4 - aglomerat [11]

2. Aim of the research

The aim of the research was to analyze the issues occurring in the working systems "stationary flat matrix-compacting rolls", in particular the design parameters of matrices, in universal granulators for plant materials intended for small and medium production plants.

3. Analysis of structural parameters of matrix in the granulator's working system

Construction parameters of the matrix: diameter and length of holes, the coefficient of clearance (the ratio of the

area of holes to the matrix working surface), the geometry of the hole, significantly affect the energy consumption of the granulation process.

The effect of the matrix clearance factor on compaction pressures (in the working system "Partially open chamber - compacting piston" (Fig. 3) is shown in Fig. 4 (tests were carried out on the SB-1 station, using matrices with a clearance factor: $P = 0.41$ (41%), $P = 0.512$ (51.2%), $P = 0.614$ (61.4%), $P = 0.717$ (71.7%) [5, 6];

$$\text{matrix clearance factor } P = \frac{\text{surface of matrix holes}}{\text{surface of the matrix}} \quad (1)$$

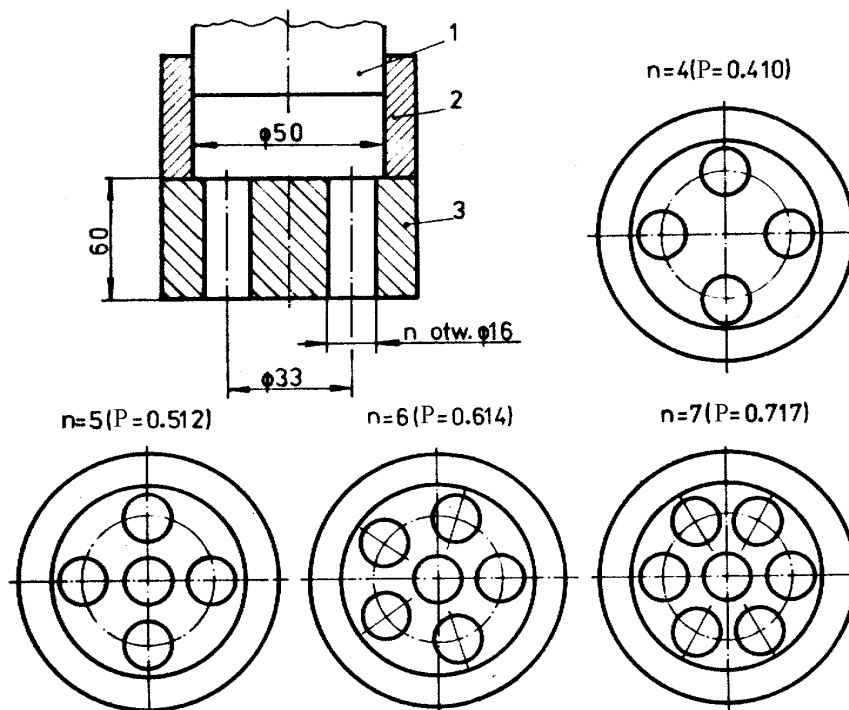


Fig. 3. Diagram of the working system "partially open chamber-compacting piston": 1 - piston, 2 - compaction chamber, 3 - matrix [6]

Rys. 3. Schemat układu roboczym „komora częściowo otwarta-tłok zagęszczający”: 1 - tłok, 2 - komora zagęszczania, 3 - matryca [6]

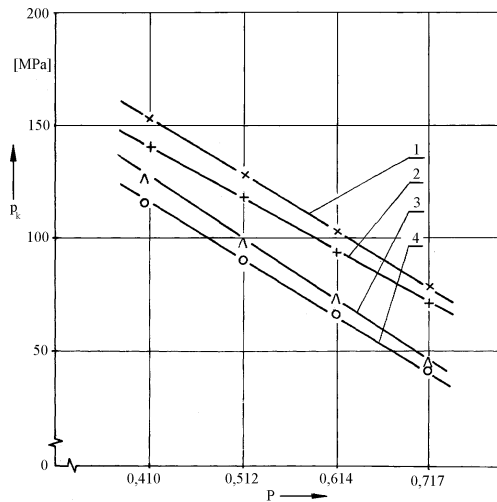


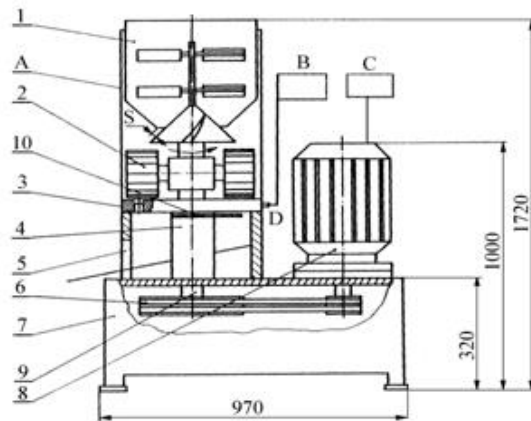
Fig. 4. Influence of P-matrix clearance factor on compression thrusts p_k . Mixture containing straw (cut - 10 mm - straw rye 45%, rye 20%, drought with grass 26%, beet pulp 5%), diameter of holes in matrix $D = 16$ mm, length of holes $L = 60$ mm; humidity: 1-9.6; 2-11.9; 3-14.9; 4-16.9% [5, 6]

Rys. 4. Wpływ współczynnika prześwietu matrycy P na naciski zagęszczające p_k . Mieszanka zawierająca słomę (pocięta - 10 mm - słoma żytnia 45%, żyto 20%, susz z traw 26%, wysłodki buraczane 5%), średnica otworów w matrycy $D = 16$ mm, długość otworów $L = 60$ mm; wilgotność: 1-9,6; 2-11,9; 3-14,9; 4-16,9% [5, 6]

On the basis of the research, it can be concluded that with the increase of the matrix clearance factor P , compacting pressures $p_k = p_{kmax}$ decrease.

Fig. 5 presents a diagram of a universal granulating and briquetting device.

a)



b)

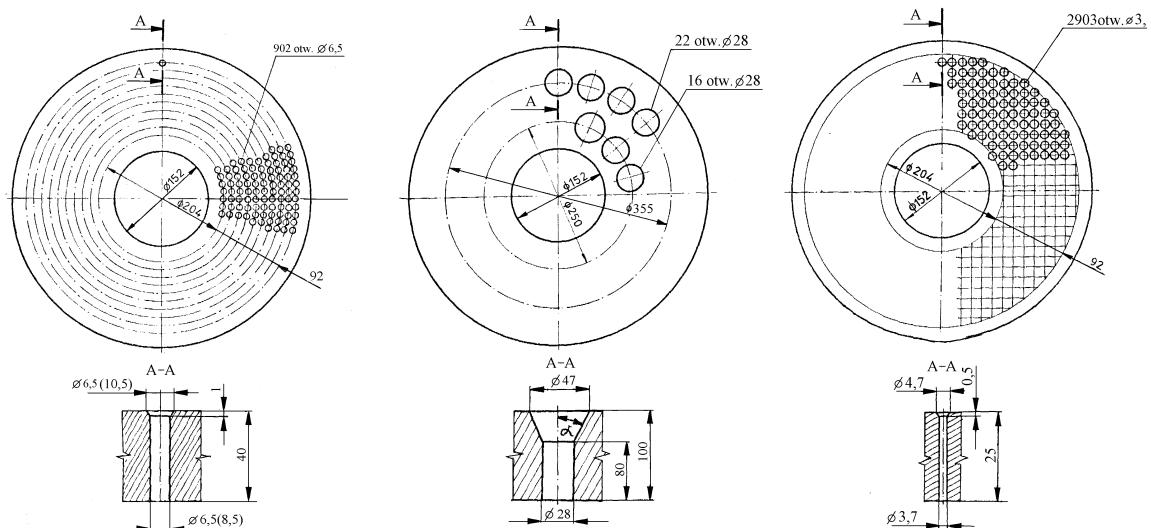


Fig. 5. a) Scheme a universal granulating and briquetting device, B - VAREG 2, C temperature recorder, C - WATTREG 3 power recorder, D - NiCr-Ni thermocouple; 1 - feeder (infinitely adjustable), 2 - thickening rollers, 3 - stationary flat matrix, 4 - shaft housing, 5 - agglomerate discharge, 6 - belt transmission, 7 - base, 8 - electric motor, 9 - shaft drive, 10 - cutter blade; technical data: power - 15 kW, speed of the compacting roller set - 210 rpm, dimensions - 970 mm x 600 mm x 1720 mm, roll width - 102 mm, b) matrix set [5, 6]

Rys. 5. a) Schemat uniwersalnego urządzenia granulująco-brykietującego, B - rejestrator temperatury VAREG 2, C - rejestrator poboru mocy WATTREG 3, D - termoelement NiCr-Ni; 1 - dozownik (regulacja bezstopniowa), 2 - rolki zagęszczające, 3 - nieruchoma płaska matryca, 4 - obudowa wału napędowego, 5 - wysyp aglomeratu, 6 - przekładnia pasowa, 7 - podstawa, 8 - silnik elektryczny, 9 - wał napędowy, 10 - nóż obcinający; dane techniczne: moc - 15 kW, prędkość zespołu rolek zagęszczających - 210 min^{-1} , wymiary - 970 mm x 600 mm x 1720 mm, szerokość rolki - 102 mm, b) zestaw matryc [5, 6]

From the research at the position shown in the drawings as well as the analysis of publications of other authors, it follows that:

- increase in the value of the matrix coefficient of clearance (the ratio of hole surfaces to matrix working surface) affects the decrease in the value of compaction pressures, decrease in the unit energy consumption of the process,
- the increase in the diameter of the holes influences a drop in the value of compaction pressures and unit energy consumption of the process,

$$N_i = (a - bU - cP + dL + e\beta + fS_s - gR_{R1}) \left[\frac{\text{kWh}}{\text{kg}} \right] \quad (2)$$

For example [5, 6]:

$$N_i = (98.1 - 1.07U - 0.46P + 0.61L + 0.18\beta + 3.5S_s - 0.19R_{R1}) 10^{-3} \quad (3)$$

Mixture DK. Matrix hole diameter - $D = 3,7 \text{ mm}$ $12\% \leq U \leq 18\%$, $30\% \leq P \leq 36,5\%$, $20 \text{ mm} \leq L \leq 25 \text{ mm}$, $0^\circ \leq \beta \leq 30$, $0,5 \text{ mm} \leq S_s \leq 1,5 \text{ mm}$, $200 \text{ mm} \leq R_{R1} \leq 250 \text{ mm}$,

$$N_i = (85.3 - 1.5U - 0.85P + 1.16L + 0.127\beta + 5.8S_s - 0.16R_{R1}) 10^{-3} \quad (4)$$

Mixture DK. Matrix hole diameter - $D = 6,5 \text{ mm}$ $12\% \leq U \leq 18\%$, $31\% \leq P \leq 45\%$, $35 \text{ mm} \leq L \leq 40 \text{ mm}$, $0^\circ \leq \beta \leq 30$, $0,5 \text{ mm} \leq S_s \leq 1,5 \text{ mm}$, $200 \text{ mm} \leq R_{R1} \leq 250 \text{ mm}$,

$$N_i = (68 - 0.96U - 0.65P + 0.69L + 0.069\beta + 3.15S_s - 0.096R_{R1}) 10^{-3} \quad (5)$$

Mixture T2. Matrix hole diameter - $D = 8,5 \text{ mm}$ $12\% \leq U \leq 18\%$, $45\% \leq P \leq 54\%$, $40 \text{ mm} \leq L \leq 45 \text{ mm}$, $0^\circ \leq \beta \leq 30$, $0,5 \text{ mm} \leq S_s \leq 1,5 \text{ mm}$, $200 \text{ mm} \leq R_{R1} \leq 250 \text{ mm}$,

$$N_i = (139 - 2U - 1.4P + 0.9L - 0.09S - 0.068L_t + 0.33\beta + 7.45S_s - 0.28R_{R1}) 10^{-3} \quad (6)$$

Mixture containing straw. Matrix hole diameter - $D = 28 \text{ mm}$ $12\% \leq U \leq 18\%$, $24,5\% \leq P \leq 30,5\%$, $80 \text{ mm} \leq L \leq 100 \text{ mm}$, $0^\circ \leq \beta \leq 30$, $0,5 \text{ mm} \leq S_s \leq 1,5 \text{ mm}$, $200 \text{ mm} \leq R_{R1} \leq 250 \text{ mm}$, $15\% \leq S \leq 45\%$, $10 \text{ mm} \leq L_t \leq 40 \text{ mm}$

where: U - humidity of the mixture, P - matrix clearance factor, L - length of holes in the matrix, b - entry angle to the hole, S_s - gap between the roll and the matrix, R_{R1} - roll diameter, L_t - straw particle length, S - percentage of straw.

Fig. 6 presents a prototype of a universal granulating and briquetting device with a working system "fixed flat matrix-rotating roller assembly" [13].



Source: own study / Źródło: opracowanie własne

- the increase in the length of the holes increases the value of compaction pressures, and unit energy consumption of the process,
- increasing the of material entry into the hole affects the growth of compression pressures and unit energy consumption of the process [1, 2, 3, 4, 5, 6, 7, 8, 9, 10, 11, 12, 13].

The influence of process and apparatus parameters on the unit energy consumption of the process presents dependence:

Fig. 6. Prototype granulation system: 1 - mixing, granulating and dosing system, 2 - drive mixing and granulating-dosing device, MS7124 electric motor with PM50 reducer, 0.37 kW, 1370 rpm, 3 - hopper, 4 - support prop, 5 - batch, 6 - working system, 7 - spindle, 8 - electric engine YX3-180L-4B3IE2, 22 kW, 1470 rpm, 9 - in-built torque gauge MiIM from PIMR, 10 - control cabinet, 11 - gear transmission gear ratio 1: 6,8, 12 - basis

Rys. 6. Prototypowy układ granulujący: 1 - układ mieszająco-granulująco-dozujący, 2 - napęd urządzenia mieszająco-granulująco-dozującego, silnik elektryczny MS7124 z reduktorem PM50, 0,37 kW, 1370 min⁻¹, 3 - zasyp, 4 - podpora mocująca, 5 - zasyp, 6 - układ roboczy, 7 - wysyp, 8 - silnik elektryczny YX3-180L-4B3IE2, 22 kW, 1470 min⁻¹, 9 - wbudowany momentomierz Mi20 prod. PIMR, 10 - szafka sterownicza, 11 - przekładnia zębata przełożenie 1:6,8; 12 - podstawa

The prototype device was equipped with a matrix set of:

- granulation matrix - with a hole diameter of f12 mm and a matrix thickness of 33 mm, quantity holes 108,
- granulation matrix - with hole diameter f6 mm and matrix thickness 29 mm, number of holes 546,
- granulating matrix - with holes diameter ~ f8 mm and thickness 45 mm, number of holes 300,
- granulating matrix - with holes diameter ~ f4 mm and thickness 29 mm, number of holes 1286,

- briquetting matrix with holes diameter $\sim \varnothing 28$ mm and length of holes (sleeves) 80 mm. Number of holes - 14 - (Fig. 7),
- briquetting and granulating matrix with holes diameter $\sim \varnothing 28$ mm and hole length (sleeve) 80 mm - number of holes 14, and $\varnothing 8$ mm and thickness 48 mm - number of holes 98 (Fig. 8).



Source: own study / Źródło: opracowanie własne

Fig. 7. Briquetting matrix
Rys. 7. Matryca brykietująca



Fig. 8. Briquetting and granulating matrix [14]
Rys. 8. Matryca brykietująco-granulująca [14]



Source: own study / Źródło: opracowanie własne

Fig. 9. Briquettes and granules obtained using a granulating and briquetting matrix
Rys. 9. Brykiety i granulaty otrzymane z użyciem matrycy granulująco-brykietującej

4. Comparison of parameters of the matrix clearance factor and unit energy consumption with the use of a briquetting and granulating-briquetting matrix

The briquette matrix clearance factor - 0.18 (18%).

The granulating-briquetting matrix clearance factor 0.28 (28%).

For example:

Unit energy consumption, when briquetting buckwheat husk with potato pulp in the range of 15-25% pulp moisture and 100-200 $\text{kg}\cdot\text{h}^{-1}$ capacity, is on average 46.23 $\text{kWh}\cdot\text{t}^{-1}$.

Unit energy consumption, in the granulation and briquetting of buckwheat husk with potato pulp in the range of 15-25% pulp moisture and 100-200 $\text{kg}\cdot\text{h}^{-1}$ capacity is on average 42,3 $\text{kWh}\cdot\text{t}^{-1}$.

The unit energy consumption of the process using a granulating and briquetting matrix is about 3 $\text{kWh}\cdot\text{t}^{-1}$ lower than the consumption of the briquetting matrix.

5. Summary

Construction parameters of the matrix: diameter and length of holes, the coefficient of clearance (the ratio of the area of holes to the matrix working surface), the geometry of the hole, significantly affect the energy consumption of the granulation process.

The presented original design of the granulating-briquetting matrix allows to increase the matrix clearance factor, and thus reduce the unit energy consumption of the pressure process of agglomeration of plant materials.

6. References

- [1] Chłopek M., Dzik T., Hryniewicz M.: Metoda doboru elementów układu roboczego granulatora z płaską matrycą. *Chemik*, 2012, 66, 5, 493-500.
- [2] Dzik T., Hryniewicz M.: Badania ciśnieniowej aglomeracji paliw kompozytowych. *Inżynieria i Aparatura Chemiczna*, 2013, 52, 3, 165-167.
- [3] Gara P.: Badania procesu dwustopniowej granulacji drobnozarnistych odpadów. *Przemysł Chemiczny*, 2015, 94, 9, 1509-1511.

- [4] Friedrich W., Robohm K.F.: Pressfähigkeit von Komponenten und Mischungen. Teil I. Wirkung von Getreide-Messtechnik und Auswertung. Teil II. Wirkung von Ölmühlennachprodukten. Teil III. Wirkung von Komponenten mit vorherrschenden Inhaltsstoffen. Teil IV. Wirkung unterschiedlicher Inhaltsstoffe in Mischungen und Verdichtungswiderstand. Sonderdruck aus Kraftfutter, 1981/1982, 64/65, (4/9/11/3).
- [5] Hejft R.: Ciśnieniowa aglomeracja pasz i podstawy konstrukcji urządzeń granulująco-brykietujących. Rozprawy Naukowe Politechniki Białostockiej, nr 11, Białystok 1991.
- [6] Hejft R.: Ciśnieniowa aglomeracja materiałów roślinnych. Biblioteka Problemów Eksploatacji ITE Radom 2002.
- [7] Hejft R., Obidziński S.: Konstrukcje matryc w granulatorach z układem roboczym "matryca płaska-rolki zagęszczające. Chemik, 2012, R. 66, 5, 482-484.
- [8] Hejft R., Obidziński S.: Innovations in the structure of plant material pelletizers. Inżynieria Rolnicza, 2015, Vol. 19, 1, 57-66.
- [9] Hejft R., Dołżyńska M.: Energochłonność procesu granulowania mieszanek paszowych. Inżynieria Przetwórstwa Spożywczego, 2018, 2/4(26), 5-9.
- [10] Klug A.: Einfluss der Rezeptur auf Durchsatz und Leistungsbedarf einer Ringmatrizenpresse sowie auf die Pelletfestigkeit. Agrartechnik, 1976, 26(11), 514-515.
- [11] Melnikov S.V.: Mechanizacja i awtomatizacja životnovodčeskich ferm. „Kolos”, Leningrad 1978.
- [12] Obidziński S., Hejft R.: Wpływ parametrów techniczno-technologicznych procesu granulowania pasz na jakość otrzymanego produktu. Journal of Research and Applications in Agricultural Engineering, 2012, 57(1), 109-114.
- [13] Obidziński S., Hejft R., Dołżyńska M.: Badanie procesu granulowania odpadów zbożowych. Przemysł Chemiczny, 2017, 96(11), 2360-2363.
- [14] Obidziński S., Hejft R.: Płaska matryca granulująco-brykietująca. Patent nr PL 222000 B1 ogłoszony 30.06.2016. WUP 06/16. Urząd Patentowy Rzeczypospolitej Polskiej.

The research was carried out as part of the work no. S/WBiŚ /2/2015 and financed from funds for the education of the Ministry of Science and Higher Education.