

HARWESTERY DO POZYSKIWIANIA DREWNA STOSOWANE W POLSKICH LASACH

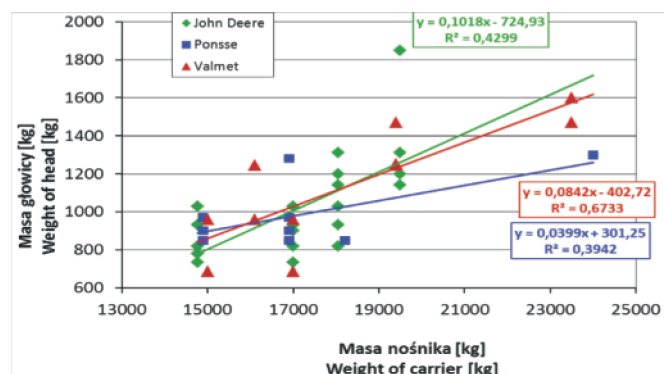
Część 2. Głowice harwesterowe

Streszczenie

W artykule przedstawiono charakterystykę głowic roboczych maszyn wielooperacyjnych, zwanych powszechnie harwesterami, stosowanych obecnie w Polsce w procesie pozyskiwania drewna. Głowice zostały opisane na przykładzie modeli kilku wybranych, najpopularniejszych w naszym kraju firm, tj.: John Deere, Ponsse, Valmet. Omówiono konstrukcje poszczególnych zespołów głowicy, ich wady i zalety, zwłaszcza w odniesieniu do polskich warunków pozyskiwania drewna.

Głowica harwesterowa ma za zadanie umożliwić wykonanie następujących operacji technologicznych: ścinki, okrzesywania i przerzynki pozyskiwanych drzew, a w pewnych warunkach także operacji dodatkowych, takich jak np.: korowanie, znakowanie sortymentów kolorami lub spryskiwanie pozostawionych pniaków środkami chemicznymi [4].

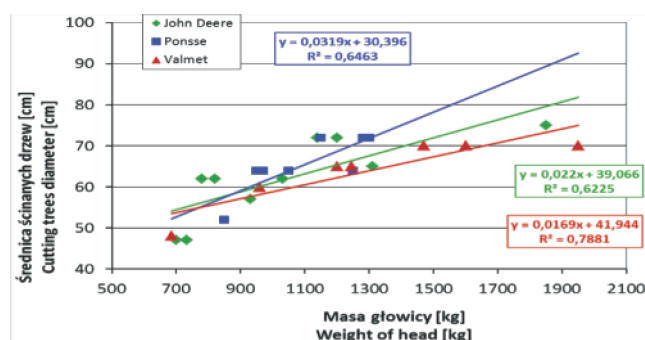
Głowice stosowane w harwesterach są najczęściej skonstruowane przez producentów kompletnych maszyn. Ma to miejsce w przypadku najpopularniejszych w Polsce firm: John Deere, Valmet czy Ponsse. Podstawowe parametry techniczne głowic tych producentów przedstawiono w tab. 1. Niektóre firmy w swoich maszynach wykorzystują głowice innych marek, np. głowice Keto w harwesterach Sampo-Rosenlew lub głowice Waratah w harwesterach John Deere oferowanych w USA i Kanadzie.



Rys. 1. Zależność masy głowicy harwesterowej od masy nośnika
Fig. 1. The dependence of harvester head weight on weight of the carrier

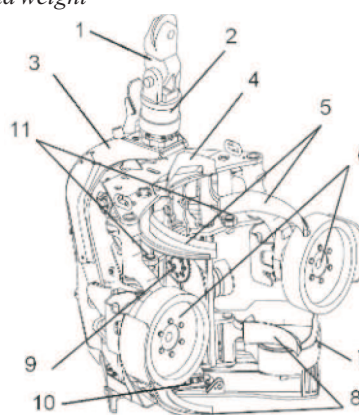
Wielkość głowicy jest ściśle związana z wielkością nośnika. Zależność tę przedstawiono na rys. 1. Zazwyczaj im większa jest masa nośnika, tym większa jest także masa głowicy. Są jednak przypadki, w których producent umożliwia zastosowanie alternatywnie w danym modelu harwestera dwóch lub trzech głowic różnej wielkości. Pozwala to na lepsze dostosowanie maszyny do specyfiki konkretnej powierzchni leśnej. Podobnie jest z zależnością maksymalnej średnicy ścinanych drzew i masy głowicy (rys. 2). Cięższa głowica pozwala zazwyczaj ścinać drzewa o większej średnicy. Wymaga ona jednak także większego nośnika dla zapewnienia stateczności całego agregatu, co jednak może ograniczać jego możliwości poruszania się w drzewostanie.

Ogólną budowę głowicy harwesterowej przedstawiono na rys. 3. Można w niej wyróżnić pięć podstawowych zespołów: pozycjonujący, tnący, posuwowy, okrzesywający i pomiarowy oraz, ewentualnie, zespoły dodatkowe, np.: znakujący lub paczkujący. Zespół pozycjonujący składa się z przegubu krzyżowego, zwanego często zawieszem, rotatora oraz wieszaka ramy.



Rys. 2. Zależność maksymalnej średnicy ścinanych drzew od masy głowicy harwesterowej

Fig. 2. Dependence of the maximum diameter of cut trees on harvester head weight

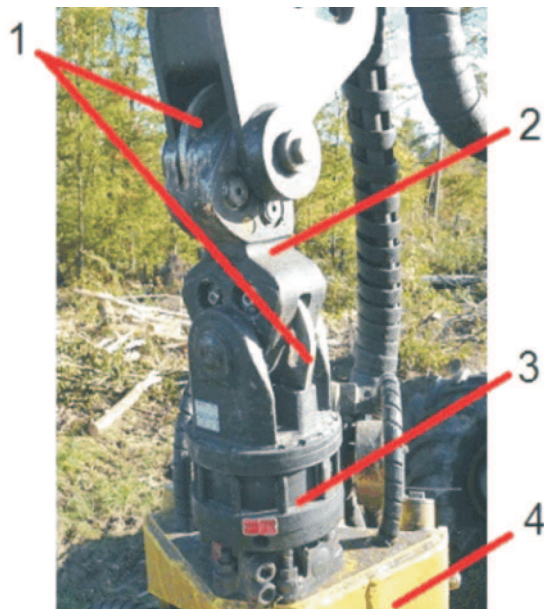


Rys. 3. Ogólna budowa głowicy harwesterowej: 1 - przegub krzyżowy, 2 - rotator, 3 - wieszak ramy, 4 - stały nóż okrzesywający, 5 - górne ruchome noże okrzesywające, 6 - walce posuwowe, 7 - silnik hydrauliczny napędu piły łańcuchowej, 8 - dolne ruchome noże okrzesywające, 9 - rolka pomiarowa, 10 - dysze do znakowania, 11 - czujniki pomiaru średnicy kłody

Fig. 3. The general construction of harvester head: 1 - crane link, 2 - rotator, 3 - head hanger, 4 - frame mounted top lopping knife, 5 - upper movable lopping knives, 6 - feed rollers, 7 - hydraulic motor of chain saw, 8 - lower movable lopping knives, 9 - measurement wheel, 10 - colour marking system jets, 11 - wood diameter measurement sensors

Przegub krzyżowy służy do zamocowania głowicy na żurawiu hydraulicznym, rotator umożliwia jej obrót względem osi prostopadłej do podłoża, zaś wieszak ramy pozwala na zmianę jej położenia z pionowego na poziome. W warunkach polskich praktycznie nie wykorzystuje się systemu zawieszenia bocznego (stosowanego np.: w głowicach ścinkowych) pozwalającego na sztywne ustawienie położenia głowicy względem żurawia.

Głowice harwesterowe używane w Polsce zazwyczaj „wiszą” na końcu żurawia, mając możliwość swobodnego wahanie się w zależności od sposobu obciążenia jej drzewem. Zbyt swobodne wahanie są jednak niewskazane ze względu na trudności z przystawieniem takiej głowicy do drzewa i dlatego powszechnie stosowane są hamulce wahań głowicy (rys. 4). Takie hamulce są zazwyczaj zintegrowane z przegubem krzyżowym lub rotatorem i mogą być jedno- lub dwutarczowe. W ciężkich modelach głowic hamulce działają w dwóch płaszczyznach wzajemnie prostopadłych, w modelach średniej wielkości stosuje się hamulce działające tylko w jednej płaszczyźnie, zaś w modelach najlżejszych (zwykle także najmniejszych) rezygnuje się z hamulców zupełnie.



Rys. 4. Przegub krzyżowy wyposażony w hamulce stabilizujące położenie głowicy w dwóch płaszczyznach: 1 - tarcze hamulcowe, 2 - przegub krzyżowy, 3 - rotator, 4 - wieszak ramy

Fig. 4. Two directional crane link with dual swing dampers (brakes): 1 - disc brake, 2 - two directional crane link, 3 - rotator, 4 - head hanger



Rys. 5. Zespół tnący głowicy harwesterowej: 1 - wychwytnik piły łańcuchowej, 2 - obsada prowadnicy wraz z układem napinania piły łańcuchowej, 3 - silnik hydrauliczny napędu piły łańcuchowej, 4 - prowadnica, 5 - piła łańcuchowa, 6 - siłownik hydrauliczny posuwu piły łańcuchowej

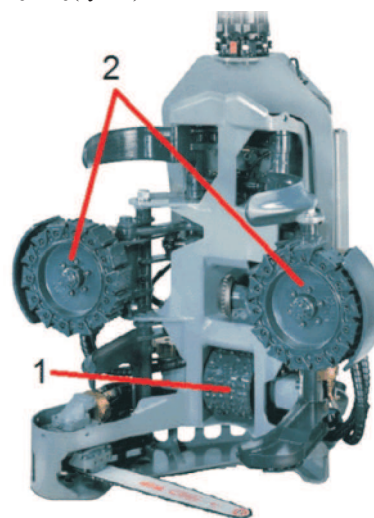
Fig. 5. Harvester head cutting unit: 1 - chain saw catcher, 2 - guide bar mounting and tension adjustment mechanism, 3 - hydraulic motor of chain saw, 4 - guide bar, 5 - chain saw, 6 - hydraulic cylinder of the chain saw headway

Zespół tnący (rys. 5) znajduje się na dole głowicy ustawionej pionowo i składa się z silnika hydraulicznego, piły łańcuchowej, prowadnicy, wychwytnika piły łańcuchowej, układu smarowania, siłownika hydraulicznego nadawania siły posuwu oraz układu regulacji napięcia piły łańcuchowej. Budową układ ten zbliżony jest do układu tnącego stosowanego w łańcuchowych pilarkach spalinowych (przenośnych). Wyjątek stanowi mechanizm nadawania siły posuwu, która w pilarkach pochodzi z rąk

operatora lub wynika z siły ciężkości maszyny. W głowicach harwesterowych elementem nadającym siłę posuwu najczęściej jest siłownik hydrauliczny. Nadaje on prowadnicy prędkość kątową posuwu wynoszącą około 2,5 rad/s [5].

Inną częścią zespołu tnącego, typową dla głowic harwesterowych, jest układ automatycznego napinania piły łańcuchowej (stosowany jednak tylko w głowicach droższych), który powoduje samoczynne napięcie piły łańcuchowej na prowadnicy w momencie uruchomienia silnika maszyny. Znacznie zmniejsza to czas wymiany łańcucha tnącego w przypadku jego zerwania lub stępienia, co wpływa na wydajność pracy. Zespół tnący głowicy służy zarówno do ścinki drzew, jak i do przerzynki strzały na sortymenty. W warunkach polskich operacje te nie następują zwykle trudności i dlatego zespoły tnące głowic harwesterowych wykorzystywanych w Polsce są identyczne jak w pozostałych krajach Europy.

Odmierna sytuacja jest w przypadku zespołu okrzesującego. Jakość okrzesywania stanowi w warunkach polskich największy problem, z którym zmierzyć się muszą użytkownicy maszyn leśnych. Wynika to przede wszystkim z charakterystyki (budowy) drzew rosnących w naszym kraju. Dominująca w Polsce sosna jest w większości przypadków ugałęziona niewielką liczbą gałęzi, jednak ich grubość jest znacznie większa, niż np. u świerka. Powoduje to większe opory przy odcinaniu takich gałęzi od pnia. Dlatego właśnie w warunkach polskich decydujące znaczenie ma odpowiednio dobrany kąt skrawania noża, który powinien wynosić 20°, możliwie mały kąt przyłożenia (4-9°) oraz duża siła posuwu walców posuwowych i wynikająca z niej siła okrzesywania [3]. Uzyskanie znacznej siły posuwu walców zależy głównie od możliwości zapewnienia im dużej siły docisku do drewna oraz dużej powierzchni ich styku z drewnem. Aby to zrealizować, producenci wyposażają swoje głowice w 2 do 4 walców posuwowych. Dwa walce stosują w swoich głowicach np. firmy LogSet i Valmet, jednak ich ustawienie względem obrabianego drzewa jest odmienne. Walce w głowicach firmy LogSet poruszają się cały czas w płaszczyźnie równoległej do osi podłużnej głowicy, natomiast w głowicach produkcji Valmet'a w płaszczyźnie prostopadłej do tej osi. Rozwiązanie drugie jest lepsze, gdyż w poziomej pozycji głowicy (w czasie okrzesywania) drzewo jest własnym ciężarem dociskane do walców, co znacznie polepsza ich wzajemny kontakt. W głowicach firmy Ponsse stosowane są trzy walce - dwa, tak jak w głowicach Valmet'a i jeden stały w osi głowicy (rys. 6). Firma John Deere stosuje w swoich głowicach cztery walce, przy czym dwa walce ruchome, jak w Valmet i Ponsse, a dwa kolejne są stale ustawione pod pewnym kątem względem siebie w osi głowicy i połączone ze sobą przekładnią zębatą (rys. 7).



Rys. 6. Walce posuwowe w głowicy firmy Ponsse: 1 - walec stały, 2 - walce ruchome

Fig. 6. The feed rollers of Ponsse's harvester head: 1 - fixed roller, 2 - movable rollers

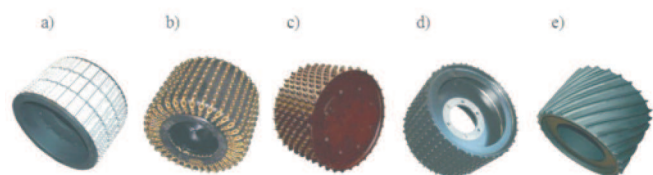
Tab. 1. Podstawowe dane techniczne głowic harwesterowych John Deere, Ponsse i Valmet
 Table 1. Basic technical specifications of John Deere's, Ponsse's and Valmet's harvester heads

Parametr Parameter	Jednostka Unit	John Deere: Model / symbol Model/symbol			Ponsse: Model / symbol Model/symbol			Valmet: Model / symbol Model/symbol					
		H 752	H 754	758 HD	H 270	H 53e	H 60e	H 60bw	H 8	330.2	350.1	360.2	370.2
Szerokość z otwartymi walcami Width, head open	mm	1410	1360	1650	1660	1180	1100	1530	1650	1200	1400	1680	1950
Długość Length	mm	1500	1130	1330	1585	1330	1420	1500	1500	-	-	-	-
Wysokość bez rotatora Height without rotator	mm	-	-	-	1585	1150	1400	1420	1680	1110	1290	1600	1780
Masa bez rotatora Weight (without rotator)	kg	930	820	1140	1310	850	850	930	1250	685	960	1245	1470
Maksymalna średnica ściniki Max. cutting diameter /supercat	mm	570	550/620	650/720	650	520	520/640	520/640	640/720	480	600	650	700
Długość prowadnicy Guide bar length/supercat	mm	750	640/750	750/825	825	640	640/750	640/750	750/820	540	750	750	825
Typ walców posuwowych Feeding wheels, type	-	2WD with hydraulically driven rubber feed rollers	4WD with 4steel feed rollers	4WD with 4steel feed rollers	2WD with hydraulically driven rubber feed rollers	3 steel claw rollers or steel plate rollers	2 bogie rollers with claw rollers or chain tracks	2 rollers; claw rollers, ribbed rollers or padded rollers	3 rollers	steel rollers	steel rollers	steel or rubber rollers with anti-slip device	steel or rubber rollers with anti-slip device
Siła uciagu walców Feed force	kN	25,1	17,7	23,7	28,3	18	24	18/24	-	15,5	16,5-25,3	25,3	28,2-30,7
Prędkość okrzesywania Max. speed of lopping	m/s	4,5 - 6,0	4,5 - 6,0	4,5 - 6,0	4,5 - 6,0	0-4	0-5	6/5	0-5	0-4,5	0-5	0-5	0-5
Maksymalne otwarcie walców Max. opening of rollers	mm	500	560	680	660	-	-	-	-	530	520	550	600
Noże okrzyszujące Lopping knives	szt	4 moving, 1 floating and 1 fixed	5 moving, 1 fixed	4 moving, 2 fixed	4 moving, 1 floating and 1 fixed	4 movable, 1 stationary	2/4 movable (3/5 mov), 1 stationary;	4 movable	4 movable, 1 stationary & adjustable	4	4	4	6
Średnica okrzyszowania Diameter tip-to-tip	mm	-	400	480	460	-	-	-	-	320	400	500	500
Maksymalne otwarcie górnych noży Max opening of the upper knives	mm	490	560	680	740	500	600	600	740	460	600	640	640
Maksymalne otwarcie dolnych noży Max opening of the lower knives	mm	570	580	710	670	500	-	600	740	460	600	640	750
Pompa hydrauliczna Recommended pump	l/min	-	200-250	250/285	260-380	200-250	240-300	240-300	300	180	200-300	260	300-310
Cisnienie robocze Working pressure	MPa	28	28	28	28	20-24	20-24	20-24	28	24	25	25	28



Rys. 7. Walce posuwowe w głowicy firmy John Deere: 1 - kółko pomiarowe długości sortymentu, 2 - zespół dwóch walców stałych połączonych ze sobą przekładnią zębatą, 3 - walce posuwowe ruchome

Fig. 7. The feed rollers of John Deere's harvester head: 1 - length measurement wheel, 2 - fixed rollers connected by gear, 3 - movable rollers



Rys. 8. Rodzaje walców posuwowych stosowanych w głowicach harwesterskich: a) walec gumowy z metalowymi nakładkami, b) walec gumowy, c) walec stalowy, d) walec stalowy z zębami w układzie „V”, e) walec do drewna eukaliptusowego

Fig. 8. Types of feed rollers applied in harvester heads: a) rubber rollers with metal overlays, b) rubber rollers, c) steel rollers, d) steel rollers with V shaped teeth, e) rollers adapted for eucalyptus

Duże znaczenie dla uzyskania wystarczającej siły posuwu ma także konstrukcja części obwodowej walców stykającej się z drewnem (rys. 8). W krajach skandynawskich (gdzie pozyskuje się głównie świerki i sosny o cienkich gałęziach) najczęściej stosuje się walce stalowe z kolcami zapobiegającymi ślizganiu się ich po poboczniczy drzewa (rys. 8c i d). W warunkach polskich ten rodzaj walców sprawdza się nie najlepiej. Bywają sytuacje, kiedy walce próbując nadać drzewu odpowiednią prędkość zrywają przyczepność z korą, co skutkuje „frezowaniem” bocznej powierzchni pnia. W warunkach polskich dużo lepiej sprawdzają się walce posuwowe wyposażone w pierścień gumowy, który znajduje się na zewnątrz walca (rys. 8b) lub jest przykryty cienkimi elementami stalowymi (rys. 8a). Pierścień taki umożliwia odkształcanie się bocznej (roboczej) powierzchni walców, co powoduje znacznie lepsze jej przyleganie do drzewa. Pozwala to na uzyskanie większej siły docisku, a przez to większej siły okrzyszującej.

Zespół pomiarowy głowicy najczęściej składa się z kółka pomiarowego służącego do pomiaru długości wyrabianych sortymentów oraz czujników średnicy znajdujących się bądź to na ruchomych nożach okrzyszujących, bądź na ramionach walców posuwowych. Istotnym problemem występującym przy maszynowym pozyskiwaniu drewna w Polsce są często

występujące krzywizny drzew. Zwłaszcza w przypadku gatunków liściastych, przy braku wykształconej strzały, pozyskiwanie maszynowe może być w ogóle niemożliwe. Przy gatunkach iglastych krzywizny strzał powodują obniżenie jakości okrzyszowania (noże okrzyszujące niedokładnie przylegają do drzewa) oraz niedokładności pomiaru długości wyrabianych sortymentów (kłopoty z kontaktem kółka pomiarowego z pobocznicą drzewa). Aby temu zapobiec stosuje się specjalnie ukształtowane stałe noże okrzyszujące (np. noże dzielone w głowicach firmy Valmet), zwiększenie liczby noży okrzyszujących nawet do 5 sztuk, możliwość przemieszczania się noża stałego prostopadle do osi strzały lub nawet jego odchylenia się, skrócenie wysokości głowicy (co pozwala na łatwiejsze przechodzenie przez krzywizny) oraz odmienne kółka pomiarowe do drzew pozyskiwanych w okresie zimy i lata. Pozwala to na zwiększenie dokładności pomiaru pozyskiwanych sortymentów w głowicy [2]. Elementy te, mimo że jeszcze nie są powszechnie stosowane w głowicach pracujących w Polsce, znacznie ułatwiają pracę w naszych lasach.

Wspomniane wcześniej zespoły dodatkowe głowic, jak np. układy znakowania sortymentów kolorami nie są w Polsce wykorzystywane mimo faktu, że duża część głowic posiada je w wyposażeniu standardowym. Powodem tego jest np. przyjęty w naszym kraju system odbioru drewna nakazujący dokładny pomiar każdej sztuki przez leśniczego. Systemy pomiaru miąższości stosowane w harvesterach służą więc tylko do sprawdzania miąższości drewna pozyskanego przez harvester i wykorzystywane są wyłącznie przez operatora, bądź właściciela maszyny. Odbiór drewna na podstawie wydruku z komputera harwestera jest natomiast powszechnie stosowany np. w krajach skandynawskich.

Większość problemów pozyskiwania drewna z wykorzystaniem głowic harwesterskich w Polsce wynika przede wszystkim ze specyfiki naszych lasów i stosowania w nich głowic konstruowanych i przeznaczonych do lasów innego typu (głównie skandynawskich).

Budowa i wyposażenie głowic harwesterskich jest jednak tylko po części przyczyną niezbyt szybkiego rozpowszechniania się harvesterów w lasach polskich. Inną przyczyną, może również ważną, jest zbyt szybkie i pobieżne kształcenie operatorów tych skomplikowanych i drogiej maszyn [1]. Odpowiednie modyfikacje konstrukcyjne mogą spowodować znaczną poprawę wydajności pracy harvesterów w Polsce oraz zmniejszenie liczby ich awarii, jednak tylko w połączeniu z wyższym poziomem szkolenia i selekcji operatorów maszyn.

Literatura

- [1] Brzózko J., Dybcio M.: Umiejętności, kwalifikacje i doświadczenie operatorów a wydajność pracy specjalistycznych maszyn leśnych. Technika Rolnicza Ogrodnicza Leśna, 2007, nr 3.
- [2] Makkonen I.: Czynniki wpływające na dokładność pomiaru drewna w głowicach harwesterskich. Przegląd Techniki Rolniczej i Leśnej, 2001, nr 8.
- [3] Mikleś M.: Badania nad doborem geometrii noży do biernego okrzyszowania drzew. Przegląd Techniki Rolniczej i Leśnej, 1995, nr 10.
- [4] Więsik J.: Efektywność wielooperacyjnej maszyny pozyskaniowej (harwestera) w różnych warunkach pracy. Przegląd Techniki Rolniczej i Leśnej, 1999, nr 11.
- [5] Więsik J., Nurek T., Dybcio M.: Badania procesu pozyskiwania drewna harvesterem na zrębie zupełnym. Technika Rolnicza Ogrodnicza Leśna, 2005, nr 2.

HARVESTERS FOR WOOD LOGGING USED IN POLISH FORESTS.

Part 2. Harvester heads

Summary

Characteristic of harvester heads (mounted on manipulators of multioperational forest machines) that are used in Poland in process of wood harvesting is presented in this article. The universal design solutions of harvester heads are described on the examples of harvester heads most commonly used in Poland, produced by firms: John Deere, Ponsse, Valmet. The design patterns of main units of harvester head and its shortcomings and advantages, especially in conditions of Polish forests, are also presented.